

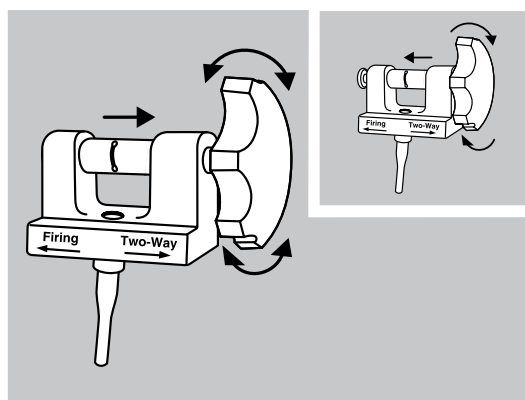
6 Shooter®

SAEED® MULTI-BAND LIGATOR

Scoopcompatibiliteit

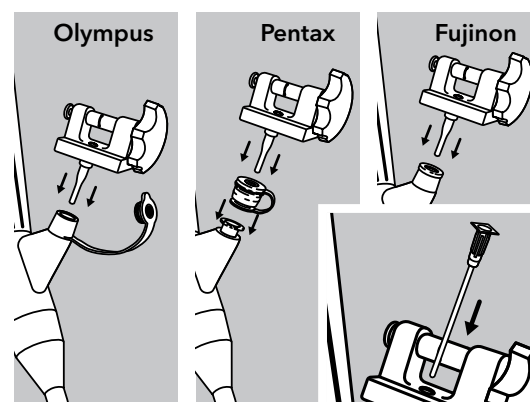
Referentieonderdeelnummer	Buitendiameter endoscoop
MBL-U-4	8,6-11,3 mm
MBL-U-6	
MBL-U-6-F	
MBL-U-10	
MBL-6-OV	9,5-11,5 mm
MBL-10	
MBL-4	9,5-13 mm
MBL-6	
MBL-6-F	
MBL-6-XL	11-14 mm
MBL-6-XL-C	
MBL-6-XS	8,6-9,2 mm

Systeemvoorbereiding, stap 1



Met de **afvuurstand** kan de handgreep alleen in voorwaartse richting gedraaid worden. Met de **tweerichtingsstand** kan de handgreep in beide richtingen gedraaid worden.

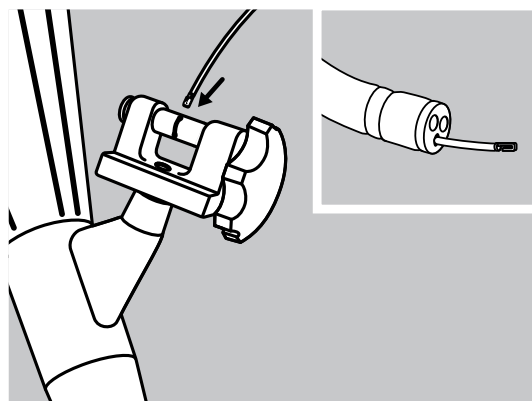
Systeemvoorbereiding, stap 2



Steek de handgreep van de ligator in het accessoirekanaal van de endoscoop.

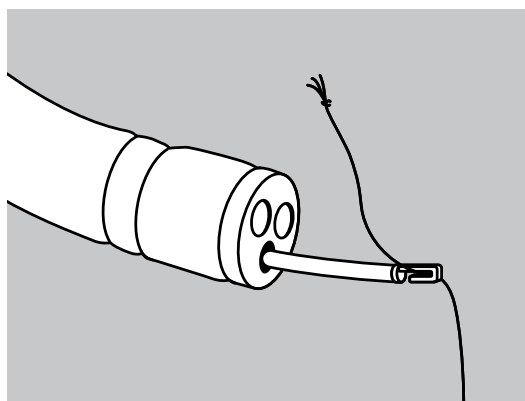
NB: De irrigatieadapter kan worden gebruikt om het witte zelfsluitende ventiel te doorboren voordat de laadkatheter wordt ingebracht.

Systeemvoorbereiding, stap 3



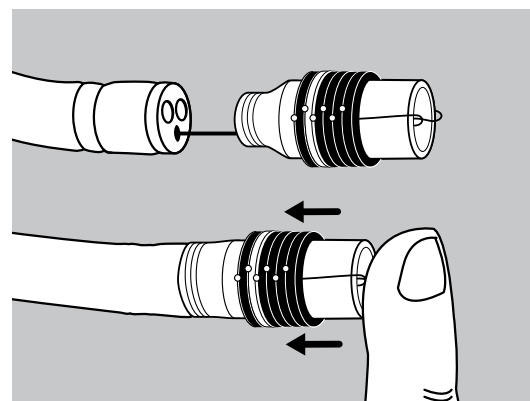
Breng een van beide uiteinden van de laadkatheter door de witte afsluiting in de ligatorhandgreep en voer hem met korte stappen op, totdat hij uit de tip van de endoscoop komt.

Systeemvoorbereiding, stap 4



Bevestig het trekkerkoord, waarbij u ongeveer 2 cm koord tussen de knoop en de haak laat. Trek de laadkatheter en het trekkerkoord door de endoscoop naar boven en door de handgreep van de ligator naar buiten.

Systeemvoorbereiding, stap 5



Bevestig de friction fit-adapter van de cilinder aan de tip van de endoscoop en voer de cilinder zo ver mogelijk op.

NB: Als u dit niet doet, kan de cilinder losraken. Vermijd banden tijdens het duwen. Wanneer u de cilinder op het distale uiteinde van de endoscoop plaatst, moet u ervoor zorgen dat het trekkerkoord niet klem komt te zitten tussen de cilinder en de endoscoop.

Scoopcompatibiliteitschaal

NB: De afmetingen zijn mogelijk niet nauwkeurig bij weergave op sommige digitale apparaten.

Gebruik de scoopcompatibiliteitstabel hierboven en de schaal hieronder om te bepalen welke 4, 6, 10 Shooter bij uw scoop past.

NB: Als uw endoscoop niet in een van de onderstaande specifieke diameters past, gebruik de endoscoop dan niet met de 4, 6, 10 Shooter.



8,6 mm

9,2 mm

9,5 mm

11 mm

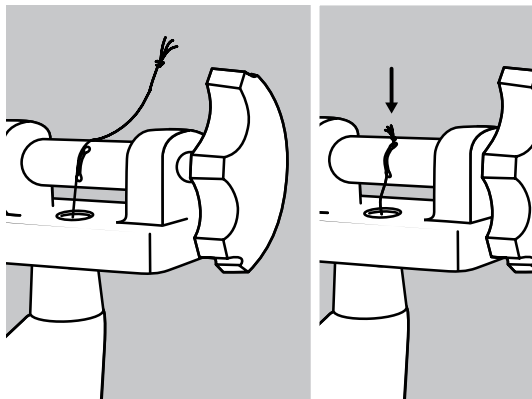
11,3 mm

11,5 mm

13 mm

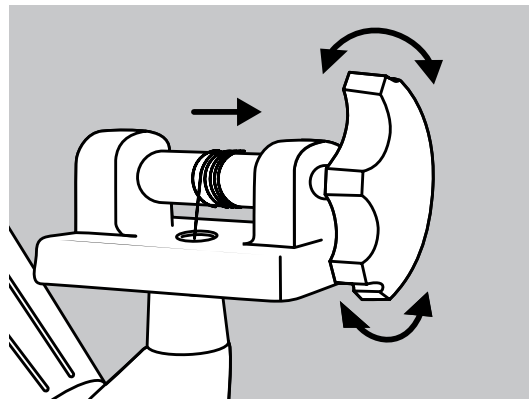
14 mm

Stelsysteemvoorbereiding, stap 6



Plaats, terwijl u de endoscoop recht houdt, het trekkerkoord in de sleuf op de spoel van de handgreep van de ligator en trek deze naar beneden totdat de knoop in het gat van de sleuf zit. De knoop **moet** in het gat zitten voor een goede werking van de handgreep.

Stelsysteemvoorbereiding, stap 7



Draai, met de handgreep in de **tweerichtingsstand**, de handgreep langzaam rechtsom om het trekkerkoord op de handgreepspoel op te winden, totdat het strak staat.

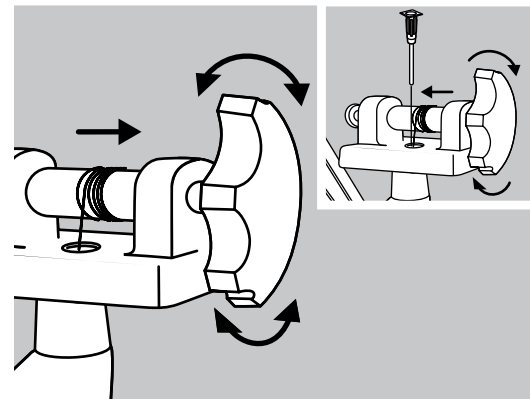
NB: Zorg dat u geen band plaatst tijdens het opwinden van het trekkerkoord.

Controleer het endoscopische beeld. Voor maximale visualisatie kan de positie van het trekkerkoord worden gewijzigd door de cilinder rond te draaien.

NB: Het endoscopische beeld wordt breder na de plaatsing van elke band. Breng smeermiddel aan op de endoscoop en de buitenzijde van de cilinder.

Let op: Breng geen smeermiddel aan op de binnenzijde van de cilinder. **Let op:** Breng geen alcohol aan op het hulpmiddel.

Ligatie van slokdarmvarices



Breng, met de handgreep in de **tweerichtingsstand**, de endoscoop in. **Zet na intubatie** de handgreep in de **afvuurstand**.

Visualiseer de geselecteerde varix en aspireer deze in de Opti-Vu®-cilinder. **Let op:** Zorg dat de hand van de endoscoopgebruiker vóór het plaatsen van de band op de handgreep van het apparaat ligt en niet op de bedieningselementen van de endoscoop. Handhaaf de zuigkracht en plaats de band door de handgreep van de ligator rechtsom te draaien totdat u **voelt** dat de band los is.

NB: Als de band niet geplaatst kan worden, zet u de handgreep in de tweerichtingsstand en maakt u het trekkerkoord iets losser. Plaats de handgreep in de afvuurstand en ga door met de procedure. Indien irrigatie nodig is, steekt u de irrigatieadapter in de witte afsluiting van de handgreep.

Ligatie van inwendige aambeien



Breng de endoscoop in het rectum in, met de handgreep van de Multi-Band Ligator in de **tweerichtingsstand**. Breng de endoscoop in retroflexie om de geselecteerde inwendige aambeien te visualiseren.

Plaats **na** retroflexie de handgreep in de afvuurstand. Aspireer de inwendige aambeien in de Opti-Vu-cilinder. Zorg dat de hand van de endoscoopgebruiker vóór het plaatsen van de band op de handgreep van het apparaat ligt

en niet op de bedieningselementen van de endoscoop. **Let op:** Ligatie mag alleen worden uitgevoerd bij inwendige aambeien die zich boven de dentaallijn bevinden. Handhaaf de zuigkracht op de inwendige aambeien en plaats de band door de handgreep van de ligator rechtsom te draaien totdat u **voelt** dat de band los zit, wat aangeeft dat de band geplaatst is.

NB: Als de band niet geplaatst kan worden, zet u de handgreep in de tweerichtingsstand en maakt u het trekkerkoord iets losser. Plaats de handgreep in de afvuurstand en ga door met de procedure. Laat de zuigknop van de endoscoop los, insuffleer lucht en voer vervolgens de endoscoop iets op om de afgebonden aambeien los te laten.

NB: Bij elk apparaat wordt een irrigatieadapter geleverd. Indien irrigatie van het accessoirekanaal gewenst is om het gezichtsveld vrij te maken, bevestigt u de adapter aan een spuit gevuld met steriel water en steekt u hem in de witte afsluiting van de handgreep. Irrigeer indien nodig. Herhaal het ligatieproces indien nodig.

Raadpleeg de actuele gebruiksaanwijzing voor gedetailleerde informatie over gebruik, contra-indicaties, bijbehorende risico's enz.

Raadpleeg de informatie over de risico's van het product in de gebruiksaanwijzing op cookmedical.eu

© COOK 03/2022 ESC-D56357-NL-F

Scoopcompatibiliteitschaal

NB: De afmetingen zijn mogelijk niet nauwkeurig bij weergave op sommige digitale apparaten.

Gebruik de scoopcompatibiliteitstabel hierboven en de schaal hieronder om te bepalen welke 4, 6, 10 Shooter bij uw scoop past.

NB: Als uw endoscoop niet in een van de onderstaande specifieke diameters past, gebruik de endoscoop dan niet met de 4, 6, 10 Shooter.



14 mm



13 mm



11,5 mm



11,3 mm



11 mm



9,5 mm



9,2 mm



8,6 mm